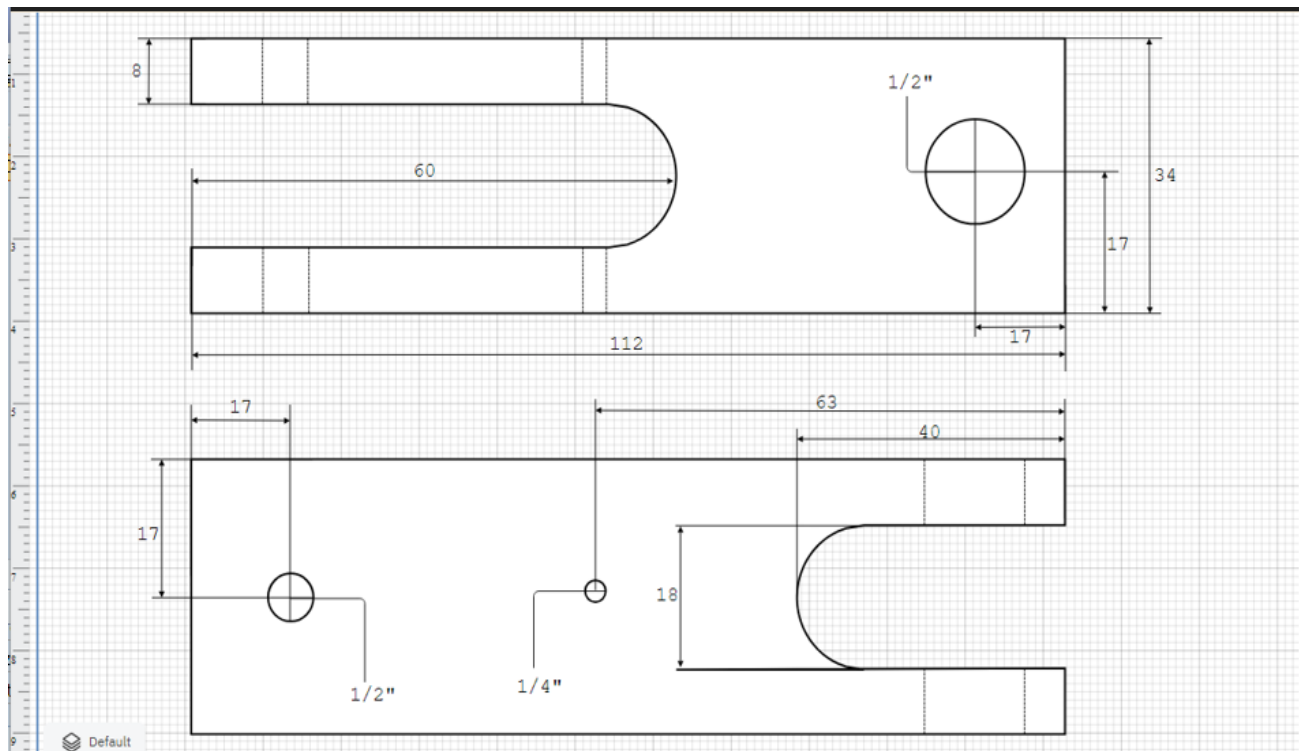


BIENES/SERVICIOS

LA SOCIEDAD PORTUARIA REGIONAL DE BUENAVENTURA S.A. (SPRBUN), INVITA A PARTICIPAR Y PRESENTAR PROPUESTA PARA:

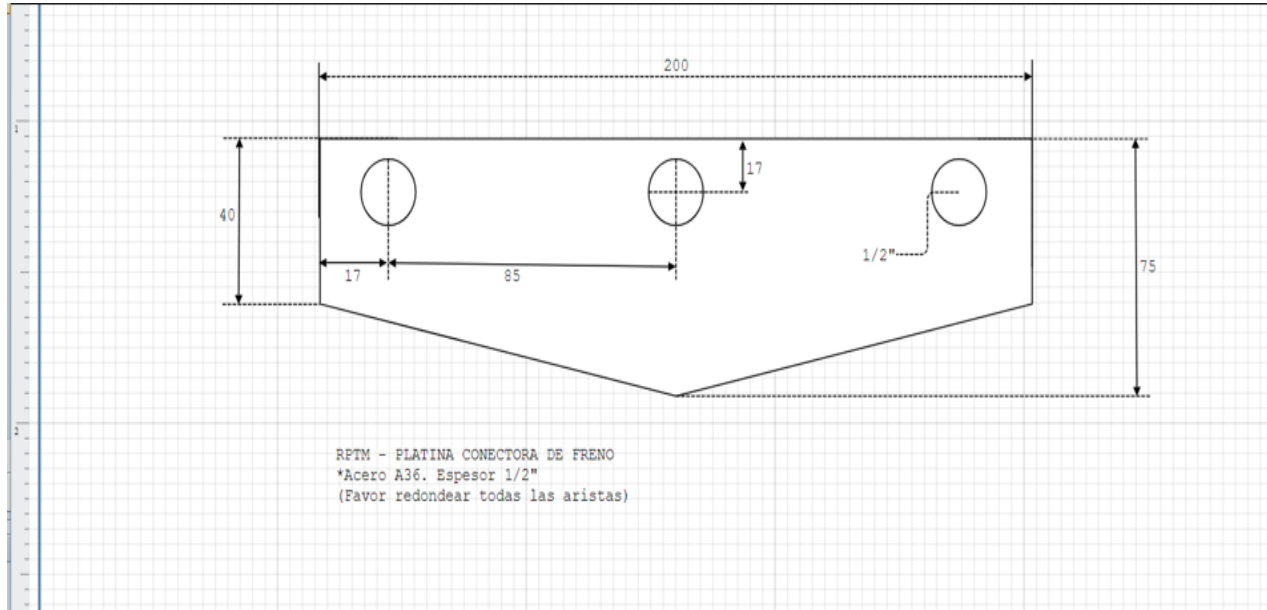
SOLPED	POSC	MATERIAL	TEXTO BREVE	CANT.	REFERENCIA
10076466	10	60013957	RPTM HORQUILLA DE FRENO	60	SEGÚN PLANO SUMINISTRADO
10076466	20	60013958	RPTM PLATINA CONECTORA FRENO	30	SEGÚN PLANO SUMINISTRADO
10076466	30	60013959	RPTM PASADOR HORQUILLA DE FRENO	60	SEGÚN PLANO SUMINISTRADO

Material 60013957 Horquilla

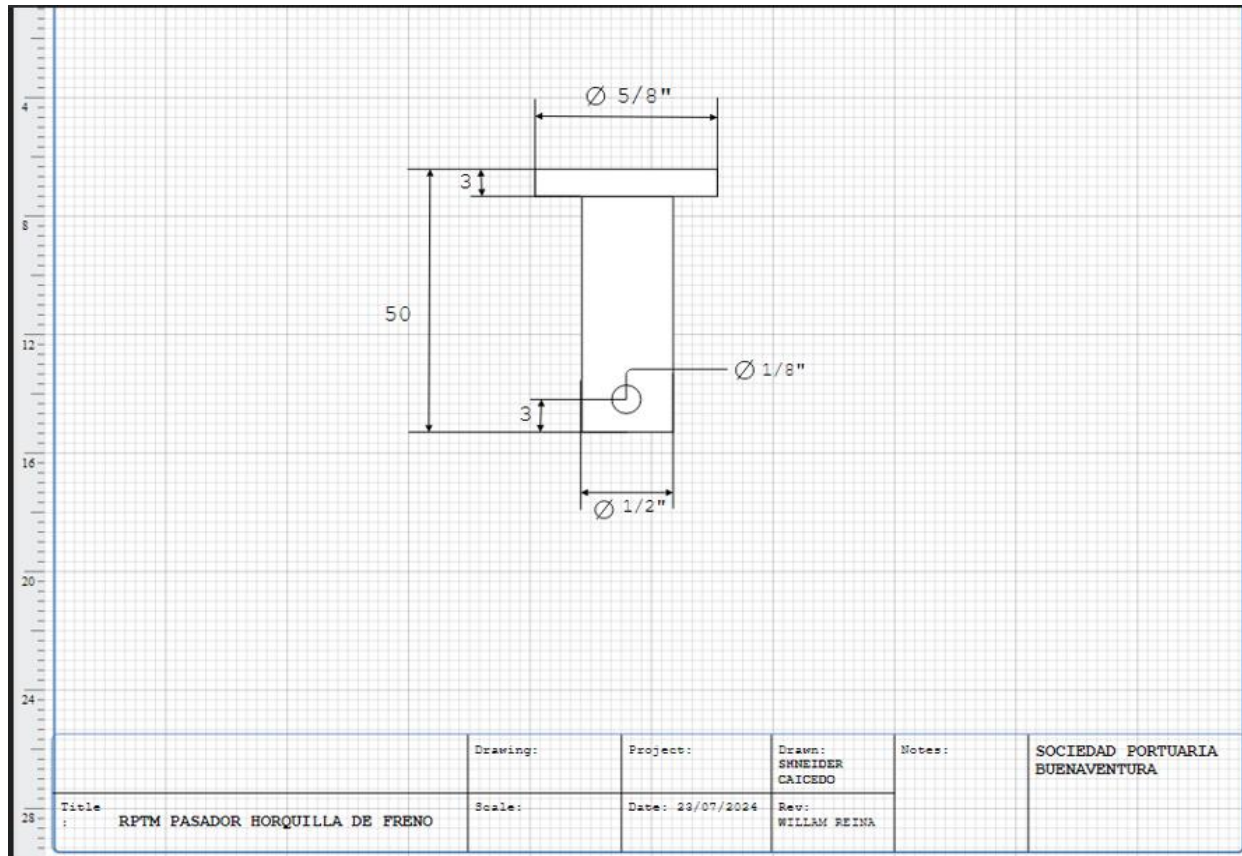


RPTM - HORQUILLA DE FRENO
*FAVOR REDONDEAR TODAS LAS ARISTAS

Material 60013958 Platina conectora freno



Material 60013959 Pasador Horquilla de freno



 Sociedad Portuaria Buenaventura <small>EL ALIADO DE LA COMPETITIVIDAD</small>	Registro de Apoyo FORMATO DE INVITACIÓN A COTIZAR	Código:	RA-ADVA-0041
		Versión:	2
		Página 3 de 1	

FECHA DE PUBLICACION (23-07-2024)	FECHA Y HORA DE CIERRE (26-07-2024) hasta las 4:00 HORAS
Recepción de la información para la evaluación económica y técnica:	
La cotización debe ser enviada bajo el asunto: COTIZACION SOLPED 10076466 - spb.recepcion.cotizaciones@sprbun.com recepción de cotización - Kareng@sprbun.com auxiliar de compra	
Solicitud de aclaraciones	
Las solicitudes de aclaración o consulta se deben dirigirse a: - Correos del personal del área interventora o solicitante - Kareng@sprbun.com auxiliar de compra	
Observaciones	
<ul style="list-style-type: none"> - Si es seleccionado para esta compra debe cumplir con las fechas de entrega y demás acuerdos suministrados en su cotización. No se aceptan entregas parciales. - Si ofrece un descuento, por favor indicarlo en la cotización. - Toda cotización debe estar expresada en pesos colombianos COP\$ - La Oferta que presente cada Oferente deberá contar con una vigencia por un término mínimo de treinta (30) días calendario, contados desde la fecha de presentación de la misma. 	

Observaciones:

Es requisito indispensable para participar en este proceso de invitación a Cotizar/Ofertar, estar inscrito como proveedor activo ante nuestra compañía. Para tal fin, por favor consultar documentos y requisitos en <https://www.sprbun.com/web/portal/instructivos>. Los documentos anexos que allí se señalan deben ser enviados al correo electrónico proveedores@sprbun.com.

La presente invitación a cotizar no es vinculante. En consecuencia, no constituirá una oferta de negocio jurídico por parte de SPRBUN y por consiguiente ésta tendrá siempre derecho a seleccionar o no alguna de las Ofertas, e incluso, se podrá suspender o terminar, en cualquier momento, el correspondiente proceso de selección. Por lo tanto, la preselección de cualquier Oferta y/o Cotización, no genera para el respectivo Oferente o Cotizante derecho alguno.

Para el presente proceso de selección se deben tener en cuenta por parte del oferente, las inhabilidades, incompatibilidades y posibles conflictos de intereses y/o competencias que se observan contempladas en el Código de Ética de la Sprbun; los cuales se encuentran publicados en la página web <http://www.sprbun.com/web/portal/documentos-legales>

No se tendrán en cuenta ofertas enviadas por fuera de la fecha y hora establecidas.